

보행보조차 ST003L

사용설명서

이 제품을 구매해 주셔서 대단히 감사드립니다.
제품을 안전하고 올바르게 사용하기 위하여 사용하기 전에 반드시 이 사용설명서를
읽어 주시기 바랍니다. 또한, 읽으신 후에는 잘 보관하여 주시기 바랍니다.



목차

사용전 주의사항 1 P	손잡이 높이 조절방법 4 P
사용상 주의사항 1 ▪ 2 P	원투쓰리 캐스터	
손질방법 2 P	사용방법 5 P
보관방법 2 P	브레이크 사용방법 5 P
각 부의 명칭 및 제품사양	... 3 P	브레이크 조절방법 6 P
차체의 조립방법·접이방법 4 P		

제품에 대하여 불명확한 점이나 불편한 점이 있으시면
구입판매점 또는 당사 고객센터로 연락하여 주시기 바랍니다.



(주)케어맥스코리아

Caremax Korea

www.caremaxkorea.com

경기도 파주시 야동동 244-9 TEL:1588-4624 FAX:031-911-0192

이 제품은 주로 고령자의 외출용으로 사용되는 제품입니다. 자립보행이 불가능하신 분, 손잡이 등을 붙잡지 않으면 보행하지 못하시는 분들의 사용에는 적합하지 않습니다. 전도 및 사고방지를 위해, 아래의 사항은 반드시 지켜 주십시오.

사용전 주의사항

- 조립시에는 주위에 사람이 없는지 확인하여 주십시오.
- 조립, 접이 및 조절은 조절은 확실하게 행하여 주십시오.
- 핸드브레이크와 주차브레이크의 사용시 뒷바퀴 양쪽이 확실하게 고정되는지 여부 및 해제하였을 경우 뒷바퀴가 부드럽게 회전하는지 여부를 확인하여 주십시오.
- 나사 등이 느슨해지지 않았는지, 손잡이가 고정되어 있는지 여부를 확인하여 주십시오.
- 바퀴 및 브레이크의 마모가 없는지 확인하시고 필요에 따라 교환하여 주십시오.
교환하실 경우에는 구입판매점 또는 당사 고객센터로 연락하여 주시기 바랍니다.
- 제품을 사용하실 때에는 반드시 자신의 몸상태를 확인하시고 안전하게 사용하실수 있는지 없는지 판단하여 주십시오. 몸상태에 따라 전도 등 생각치 않은 사고로 이어질 위험성이 있습니다.

⚠경고 아래의 장소에서는 절대로 사용하지 마십시오.

- 버스·전철의 안이나 에스컬레이터
- 비·눈·빙판 등으로 미끌어 지기 쉬운 장소

⚠주의아래의 장소에서는 충분히 주의하여 사용하십시오.

- 경사진 길·도랑·단차가 있는 장소, 교통량이 많은 장소 및 혼잡한 장소를 지날 경우
- 야간에 외출 경우
- 모래·진흙이 있는 장소, 물웅덩이를 지나는 경우

사용상 주의사항

⚠경고 잘못된 방법으로 사용할 경우, 사망 또는 중상을 입을 가능성이 있으므로 아래의 사항을 반드시 지켜 주십시오.

■ 보행시

- 손잡이를 한손으로 조작하지 마십시오.
- 손잡이에 몸을 기대거나 물건을 매달아 두지 마십시오.
차체가 앞으로 움직이거나 전도될 수 있어 위험합니다.

■ 좌면사용시

- 좌면에 앉으실 때에는 반드시 주차브레이크를 걸어 주십시오.
- 좌면에 앉거나 일어서실 때에는 차체가 움직이지 않는 것을 확인하신 다음 천천히 몸을 움직여 주십시오.
- 최대사용자체중을 반드시 지켜 주십시오.

※ 임의로 분해, 수리, 개조하지 마십시오

! 주의

잘못된 방법으로 사용할 경우, 상해를 입거나 물적손해가 발생할 가능성이 있으므로 아래의 사항을 반드시 지켜 주십시오.

■ 보행시

- 핸드브레이크를 잡은상태, 혹은 주차브레이크를 걸은 상태에서 보행하지 마십시오.
- 차체에서 떠나실 경우에는 반드시 주차브레이크를 걸어 주십시오. 또한, 비상구·소화기·소화전의 앞에 방치하지 마십시오.
- 브레이크는 자동차 브레이크와는 구조적으로 다르므로 과신하지 마십시오. 경사로에는 주차하지 마십시오. 경사로에서는 브레이크가 걸려 있어도 움직일 가능성이 있어 대단히 위험합니다. 부득이한 경우에는 움직이지 않도록 충분히 주의하여 주십시오.
- 견널목 같은 고랑을 넘을 경우에는 앞바퀴가 끼이지 않도록 충분히 주의하여 주십시오.



사람을 태운 채 이동하지 마십시오.

■ 좌면사용시

- 경사로 같은 경사진 곳에서는 앉지 마십시오.
- 좌면 끝에 살짝 걸터 앉지 마십시오.
- 차체를 발판용으로 사용하지 마십시오.
- 유아, 어린이를 좌면 위에 서게 하지 마십시오. 또한 조작하게 하지 마십시오.

■ 바구니사용시

- 바구니에 적재하중(10kg) 이상의 무거운 물건을 넣지 마십시오.
- 바구니에 물건을 넣은 채로 접지 마십시오.
- 바구니 안에 유아를 태우지 마십시오.

손질방법



- 비 등으로 젖은 경우에는 마른 천으로 닦아 주십시오. 진흙이나 먼지가 묻은 경우에는 물에 적신 천을 짝 짜서 닦아 내신 다음 마른 천으로 닦아 주십시오.
- 바구니가 더러워졌을 경우에는 물에 적신 천을 짝 짜서 닦으신 다음 잘 말려주십시오.

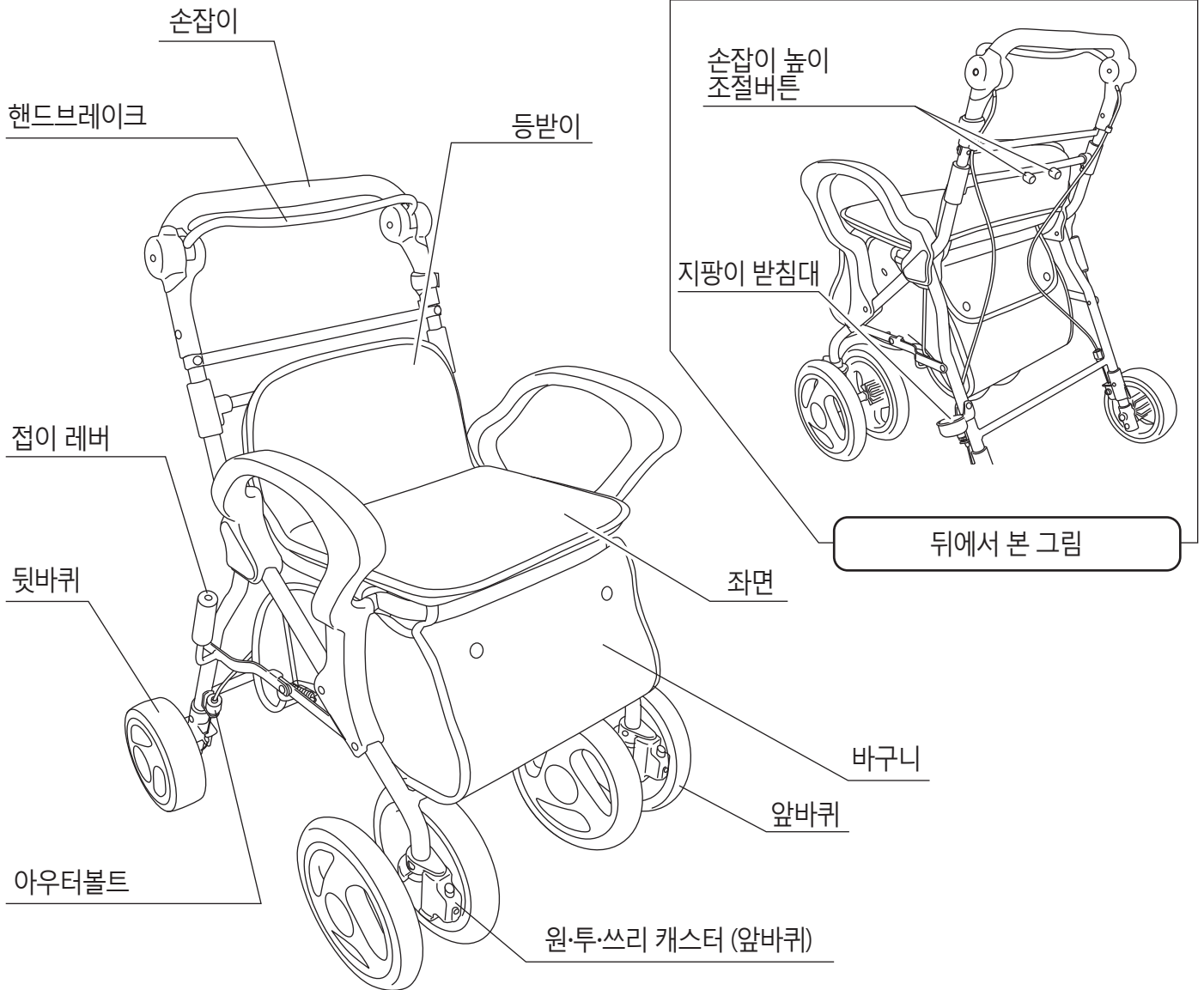


- 염소계 세제, 시너, 크레졸 등은 절대로 사용하지 마십시오. 플라스틱부분의 열화 및 파손의 원인이 됩니다.

보관방법

- 장기간 사용하지 않는 경우에는 청소 후 그늘에서 보관하여 주십시오.
- 고온 다습한 곳에는 보관하지 마십시오. 고장 및 변형의 원인이 됩니다.
- 실내에 보관하여 주십시오.

각부의 명칭 및 제품사양

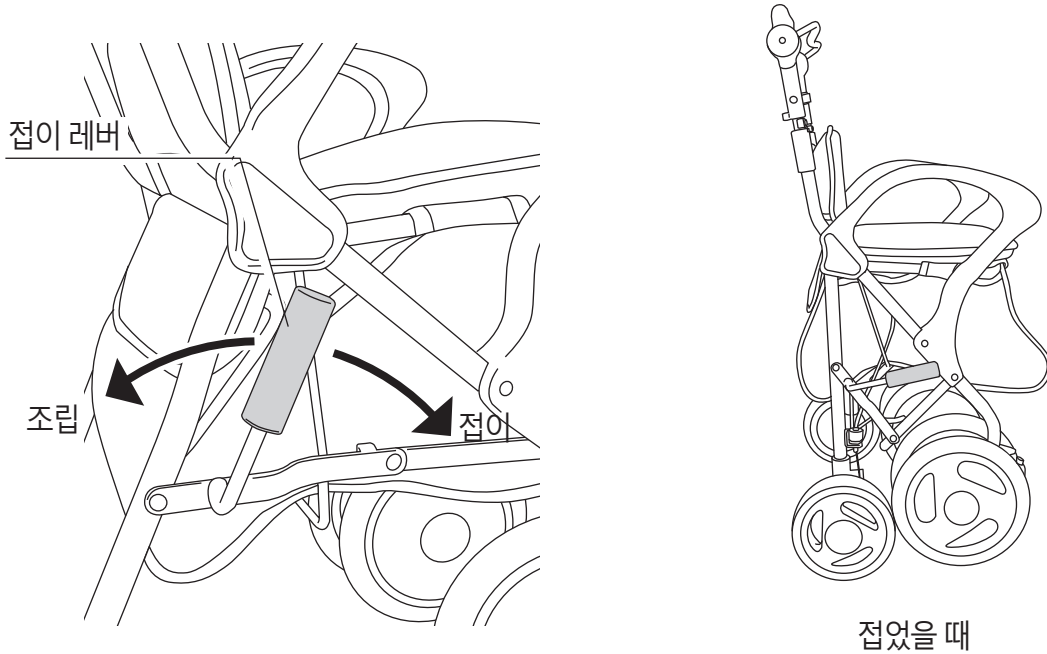


■ 제품사양

사 이 즈	사용시 사이즈	폭535 × 길이575 × 높이905~1050mm	중 량	6.2Kg
	접이시 사이즈	폭535 × 길이390 × 높이950mm	좌면 높이	470mm
	손잡이 높이	905~1050mm 8단계 높이	좌면사이즈	폭315 × 길이255mm
	바구니 사이즈	폭300 × 길이400 × 높이200mm	최대사용자체중	100Kg
재 질	좌면, 바구니	폴리에스테르	바구니적재하중	10Kg
	본체	알루미늄, 폴리프로필렌		

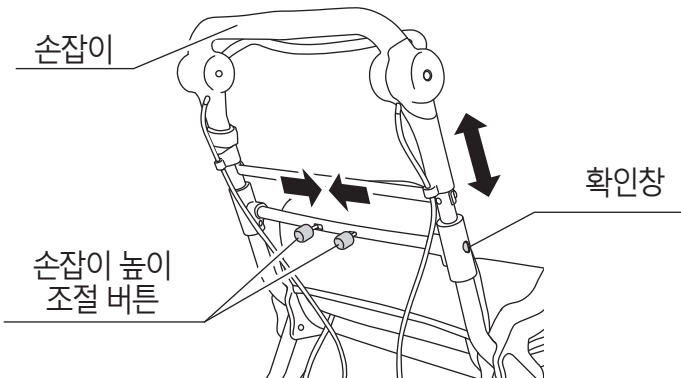
차체의 조립방법·접이방법

접이레버를 앞쪽으로 끝까지 내리면 접을 수 있습니다.
조립시에는 레버를 몸쪽으로 당겨 주십시오.



- ⚠ 주의**
- 확실하게 조립되어 있는지 확인한 다음 사용하여 주십시오.
 - 주위에 사람이 없는지 확인한 다음 조립·접이를 행하여 주십시오.
 - 손가락 등이 끼이지 않도록 주의하여 주십시오.

손잡이 높이 조절방법



손잡이 조절 버튼을 안쪽으로 눌러 고정을 해제하여 주십시오. 그 상태로 손잡이를 아래위로 움직여 원하는 높이에서 버튼을 놓아 손잡이를 고정하여 주십시오. 확인창에 적색이 보이면 최대위치에 있다는 것을 나타냅니다.

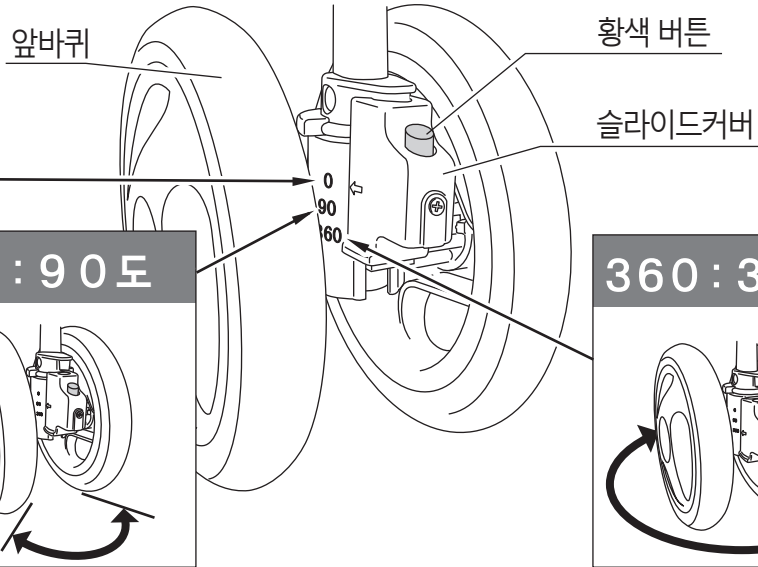
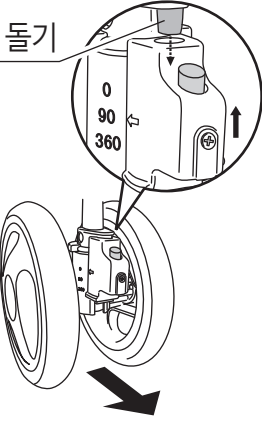
- ⚠ 주의**
- 손잡이 높이 조절버튼이 바깥쪽으로 향해 있어 손잡이가 확실하게 고정되었는지 확인한 다음 사용하십시오. 확인창에 적색이 보이면 더 이상 손잡이를 올리지 마십시오.
 - 손가락 등이 끼이지 않도록 주의하여 주십시오.

원·투·쓰리 캐스터 사용방법

앞바퀴가 움직이는 방향을 상황에 맞게 3단계로 설정하실 수 있습니다.
 황색 버튼을 누른 상태에서 슬라이드커버를 아래위로 움직여, 측면의 화살표를 원하는 숫자에 맞춰 주십시오. 버튼을 놓고 슬라이드커버가 고정되어 있는지 확인하여 주십시오.

0 : 직진고정

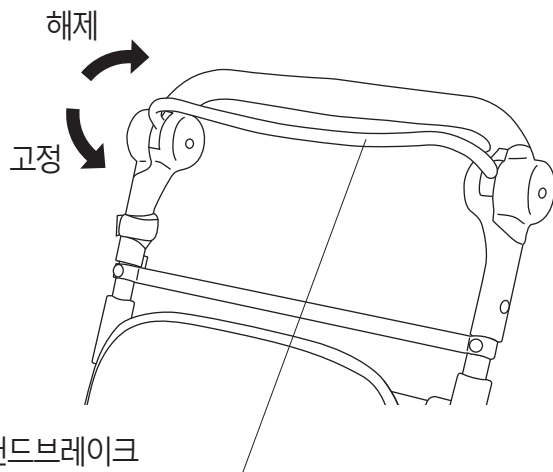
앞바퀴를 정면으로 향한 상태에서 돌기부분을 슬라이드커버의 구멍에 끼워 주십시오.



⚠ 주의

- 좌우의 앞바퀴 슬라이드커버가 같은 위치에 있는지 반드시 확인하여 주십시오.
- 손가락 등이 끼이지 않도록 주의하여 주십시오.

브레이크 사용방법



■ 핸드브레이크 사용방법

손잡이와 핸드브레이크를 동시에 잡으면 브레이크가 걸립니다.
 핸드브레이크에서 손을 떼면 해제됩니다.

■ 주차브레이크 사용방법

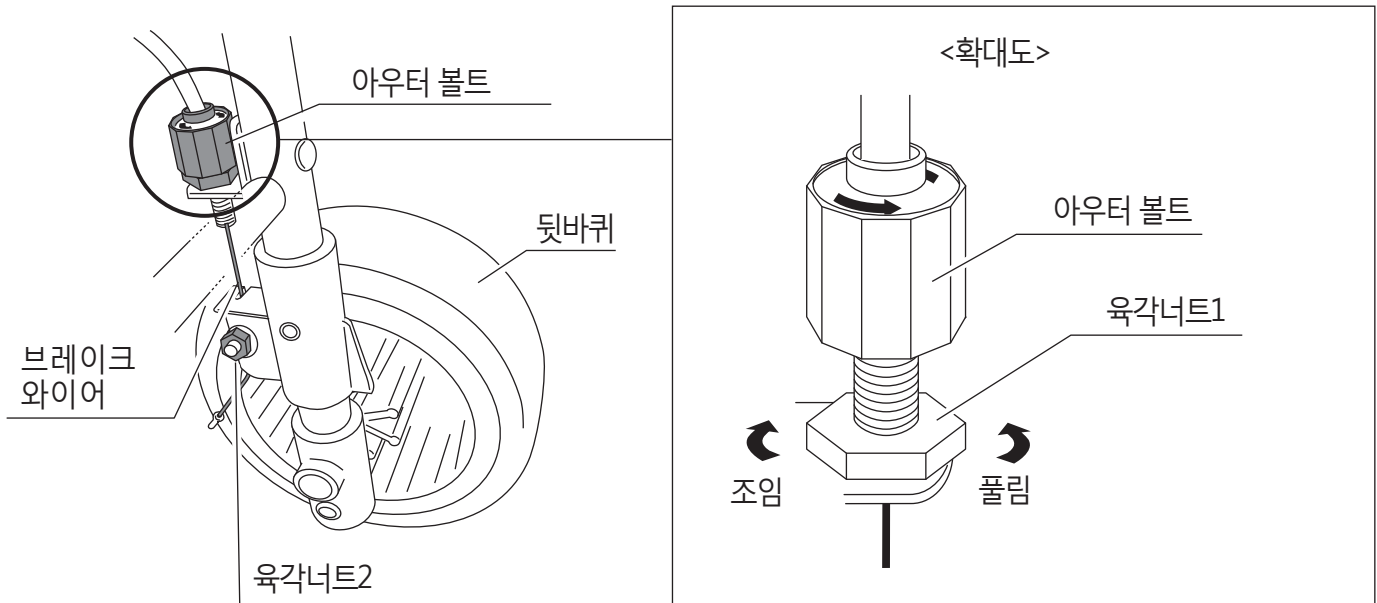
핸드브레이크를 고정방향으로 내리면, 뒷바퀴가 잠겨 주차브레이크가 걸립니다.
 손잡이와 핸드브레이크를 잡고, 손잡이 쪽으로 잡아 당기면 해제됩니다.

⚠ 주의

- 좌면에 앉을 경우, 차체에서 떠나실 경우에는 주차브레이크가 확실하게 걸려 있는지 여부를 확인하여 주십시오.
- 손가락 등이 끼이지 않도록 주의하여 주십시오.

브레이크 조절방법

핸드브레이크의 제동력이 원활하지 않을 경우에는 아래의 순서대로 조절하여 주십시오.



- 1 주차브레이크가 걸려 있지 않은지를 확인하고 육각너트1 을 시계반대방향으로 돌려 풀어 주십시오.
- 2 아웃터 볼트로 브레이크를 조절하여 주십시오. (시계반대방향으로 돌리면 브레이크 제동력이 강해지고, 시계방향으로 돌리면 약해집니다)
- 3 아웃터 볼트가 돌아가지 않게 손으로 잡고 육각너트1을 오른쪽으로 조여 주십시오. (아웃터 볼트가 돌아가 버리면 조절이 틀려지게 됩니다)

■ 상기의 순서대로 해도 브레이크 조절이 되지 않을 경우

육각너트2를 시계반대방향으로 돌려 풀고, 브레이크 와이어를 아래로 잡아당겨 주십시오.
그 다음 육각너트2를 시계방향으로 돌려 조여 주십시오.

※ 이 조절 방법은 아웃터 볼트로 조절이 되지 않을 경우에만 사용하여 주십시오.
통상의 미세 조절은 상단의 아웃터볼트 조절방법으로 조절하여 주십시오.

제품보증서

제품보증에 관하여

1. 본 제품에 이상이 있을 시 구입 후 1년간 무상 A/S를 받으실 수 있습니다.
2. 아래의 경우에는 무상 A/S를 받으실 수 없습니다.
 - 사용자의 취급 부주의로 발생한 고장
 - 사용자 임의의 내/외부 개조로 인한 고장
 - 천재지변에 의한 고장 (화재, 수해 등)
 - 소모성 부품의 마모 또는 수명이 다한 경우
 - 당사가 지정한 기사가 아닌 사람이 수리한 경우

서비스를 요청하시기 전에...

1. 사용설명서를 다시 한번 잘 확인해 주십시오.
2. 확인 후 이상이 있을 때는 구입처에 연락 하시거나 당사 고객센터에 연락해 주시면 신속 정확한 A/S를 받으실 수 있습니다.

준수 사항에 관하여

1. 본 보증서는 국내에서만 유효합니다.
2. 보증서를 보관하지 못한 경우 불이익을 당할 수 있습니다.

※ 본 상품은 생산물배상책임보험에 가입된 제품입니다.

제 품 명	구 입 일 자
ST003L	

[판매원]



(주)케어맥스코리아
Caremax Korea
www.caremaxkorea.com

(주)케어맥스코리아

A/S문의

경기도 파주시 야동동 244-9번지

TEL:1588-4624 FAX:031-911-0192